

発熱スクリーニング用
サーモグラフィー端末

イージーキーパー
EG-Keeper

型番：WDSEG01(n)
WDSEG02(n)
n:W/P/D

仕様書1.8

目次

■型番：WDSEG01(n).....	1
■はじめに.....	1
■アピールポイント.....	1
■特徴.....	2
■仕様.....	2
■アルゴリズム.....	3
■アプリケーションシナリオ.....	4
■外形寸法（mm）.....	4
■取付け:.....	5

■型番：WDSEG01(n)

(n):P5参照
P:ポール式
W:壁掛け式
D:ディスクトップ式



■はじめに

強力な計算能力と顔認識アルゴリズムによるAI解析をベースにした本製品

「EG-Keeper」は、額の皮膚の表面温度を検知できるように設計されているため、オフィスビルでの迅速かつ予備的な発熱スクリーニングに使用できます。

また、マスクを着用している人を識別することも可能で、あらかじめ登録された人物かどうかを判断し、ドアロックの開錠にも使用することができます。

■アピールポイント

- 他の熱源からの誤警報を減らすAI検出は、医療グレードの精度 $\pm 0.5^{\circ}\text{C}$ に適合し $\pm 0.2^{\circ}\text{C}$ の精度です。
- 1人あたり300msの高速で体温の検出を行います。
- マスクをしていても顔の認識ができる新しいAI認証システムです。
- 対象者の性別や年齢といった属性出力

■特徴

●高感度・高速サーマルモジュール

AIカメラにより額の領域だけを特定します。

酸化バナジウム非冷却焦点アレイ

120×90の高解像度サーマルチャネル

熱測定距離：0.3～1.5m 推奨70cm

熱測定精度：±0.2℃

信頼性が高い熱検知

●着マスク状態の顔認識をサポート

マスクを外さずに顔を認識

マスクがない場合は100ms以内の額温度測定

マスクがある場合の認識精度 > 92%

マスクがない場合の認識精度 > 99%

リアルタイム体温異常検知

●多種インタフェース

RS485,TCP/IP interface

■仕様

仕様	型番：WDSEG01
サーモセンサー	
センサー種類	酸化バナジウム非冷却焦点アレイ
ピクセル数	10,000ピクセル
赤外線IRソリューション	120×90@15fps
温度測定距離	0.3m～1.5m 推奨0.7m
温度測定精度	±0.2℃ ただし、環境に影響されます。
ハードウェア	
OS	Linux
ストレージメモリ	8GB EMMC+1G DDR4
LCD	7インチ 解像度1024×600
光学センサー	
イメージセンサー	200万ピクセル 1920×1080
信号S/N比	≥50db (AGC OFF)
WDR	≥120dB
カメラ	双眼, 650nm and 850nm NIR

顔認証 パフォーマンス	
なりすまし	赤外使用による顔なりすまし検出
角度・高さ調整	使用するスタンドによります。
登録者数	30,000人
認証距離	0.3~2m, 温度測手0.7m
広角	上下左右30度
インタフェース	
アラームOUT	1
電源	DV12V
ネットワーク インタフェース	RJ45 10M / 100M Ethernet port
	WiFi : 2.4G(IEEE802.11n)
	4G (オプション予定)
USB	USB 2.0
Wiegand インタフェース	pair Wiegand インタフェース
出力	
http	認識時日時、対象者の属性、スナップ画像
12V端子 ※製品本体が違います。	WDSEG01 (認識許可時: 0→12V) ロック解除 WDSEG02 (体温異常、マスク未着用時: 0→12V) 注意喚起
環境仕様	
動作温度・防塵防水	-40°C~+60°C ・ IP54
電力	Maximum <24W, 12V電源>
外形寸法	120mm×226.5mm×33.5mm
重量	845g

■アルゴリズム

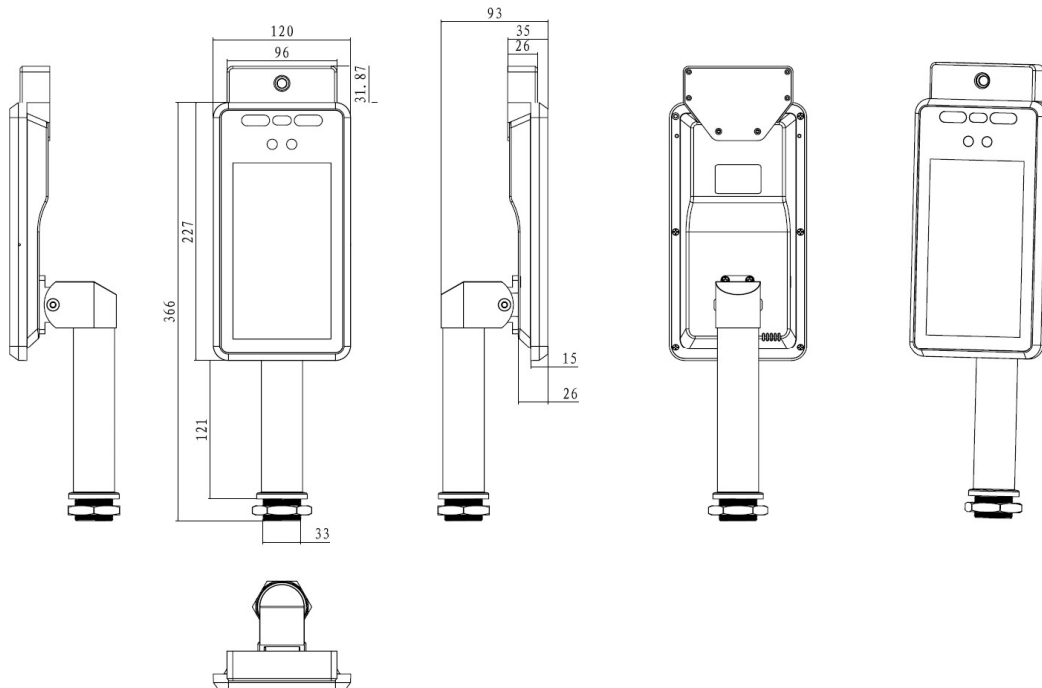
シーン	アルゴリズム	説明
顔のライブ検出	角度条件	roll ±30°,pitch ±15°,Yaw ±30° XYZ軸
	顔画像条件	顔のサイズが80 × 80ピクセルを超える画像
	認証制度	99%@0.01% (実在者合格率 @誤認)
	非生物認証	写真、ビデオ、コート紙、顔の偽モデルなどの非生物検出
顔の検出と追跡	スナップショット	30人以上/フレーム
	スナップショット フレームレート	25フレーム/秒
	最小顔サイズ	30×30 ピクセル
	最適角度	roll ± 45° , pitch ± 30° , Yaw ± 45°
顔属性認識	属性	性別、年齢、メガネ、表現 (怒り、落ち着き、幸せ、悲しみ、驚き)、マスク、あごひげ、人種、帽子検出、ヘルメット検出 ※http出力

	<p>認識精度</p>	<p>年齢制度(± 5 years): 85%</p> <p>性別精度: 96%</p> <p>肌色: 97%</p> <p>ひげ: 97%</p> <p>眼鏡: 98%</p> <p>マスク: 98%</p> <p>帽子: 97%</p>
--	-------------	--

■アプリケーションシナリオ

- **セキュリティ管理とアクセス制御管理**
 高速鉄道駅、空港、バス停、地下鉄、学校、企業
- **勤退・主席欠席確認**
 会社、学校、など

■外形寸法 (mm)



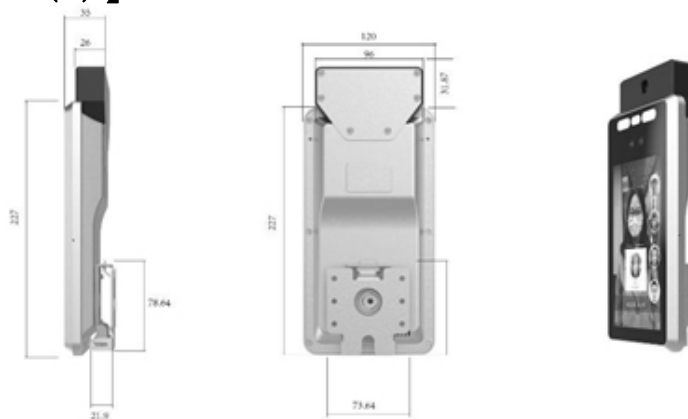
■取付け:

ポール式(P), 壁掛け式(W)、デスクトップ式(D)

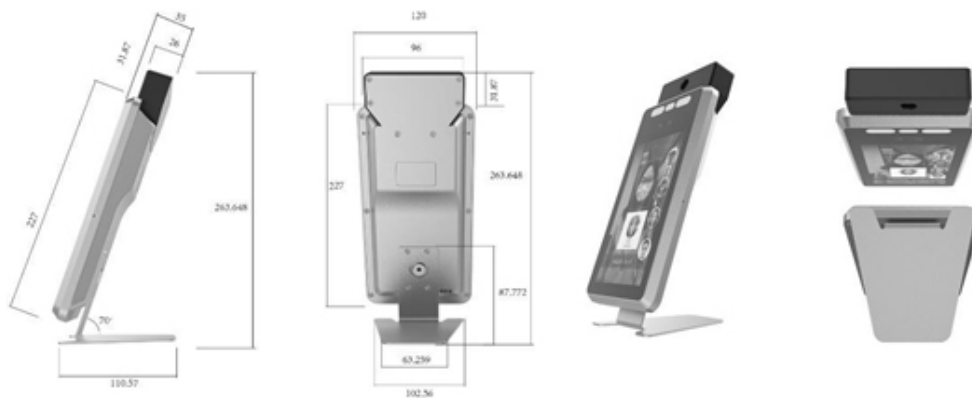
【WDSEG01 (P)】



【WDSEG01 (W)】



【WDSEG01 (D)】



株式会社WDS

<http://www.wd-s.com>

<http://eg-keeper.jp>

〒170-0005 東京都豊島区南大塚 3 - 5 0 - 1

TEL:03-6869-7561

E-Mail:Info@wd-s.com